



B L U M I L

**Instrukcja używania
napędu elektrycznego do wózków inwalidzkich**

B L U M I L -GO



Producent: **BLUMIL Miłosz Krawczyk**

01-211 Warszawa

ul. Giełdowa 4B lok.11

www.blumil.pl



Spis treści

1. INFORMACJE PODSTAWOWE	4
1.1 Wstęp	4
1.2 Przeznaczenie	4
1.3 Inspekcja techniczna	5
1.4 Dane techniczne	5
2. UŻYTKOWANIE	6
2.1 Bezpieczeństwo użytkowania	6
2.2 Podzespoły	8
2.3 Wyświetlacz i przyciski	9
2.4 Demontaż akumulatora	10
2.5 Podłączanie ładowarki	11
2.6 Podłączenie napędu do wózka	12
2.7 Składanie	15
2.8 Wózki z wyższym podnóżkiem	16
3. Jazda	17
4. KONSERWACJA NAPĘDU PODCZAS EKSPLOATACJI	17
4.1 Mycie, czyszczenie, dezynfekcja	17
4.2 Narzędzia przeznaczone do konserwacji	18
4.3 Konserwacja zestawu baterii	18
5. SERWIS I GWARANCJA	18
5.1 Wykaz autoryzowanych zakładów serwisowych	18
5.2 Gwarancja	19

1. INFORMACJE PODSTAWOWE

1.1 Wstęp

Szanowni Użytkownicy,

Cieszymy się bardzo, że Wybraliście Państwo produkt wysokiej jakości BLUMIL GO.

Niniejsza instrukcja użytkowania zawiera wskazówki i sugestie, które sprawią, że Państwa nowa przystawka stanie się godnym zaufania i niezawodnym partnerem w życiu codziennym.

Pragniemy, aby użytkownicy byli zadowoleni z naszych produktów i obsługi. W Blumil stale pracujemy nad tym, aby jeszcze bardziej ulepszyć nasze produkty. Dlatego też, w naszej ofercie mogą następować zmiany dotyczące wzornictwa, technologii i wyposażenia. W konsekwencji, zawarte w niniejszej instrukcji dane i ilustracje nie mogą stanowić podstawy do reklamacji.

Zabrania się użytkowania napędu bez przeczytania i zrozumienia niniejszej instrukcji. Należy stosować się do instrukcji zamieszczonych w tym dokumencie.

1.2 Przeznaczenie

Napęd elektryczny przeznaczony jest do większości wózków inwalidzkich ręcznych ze sztywną ramą. Może być obsługiwany przez szeroką grupę osób niepełnosprawnych szczególnie przy porażeniach i niedowładach trzy lub cztero kończynowych; przy porażeniach dwukończynowych jednostronnych lub skrzyżowanych.

Podłączenie napędu przekształca wózek inwalidzki ręczny w sposób odwracalny w wózek elektryczny. Konstrukcja napędu i jego minimalne rozmiary, szybkość i zwinność, po odpowiednim przeszkoleniu w zakresie techniki jazdy pozwala na bardzo sprawne poruszanie się w różnym terenie.

Bardzo ważne jest, aby przy pomocy wszystkich dostępnych regulacji poprawnie dopasować napęd do swoich indywidualnych cech

antropometrycznych oraz potrzeb tak aby charakterystyki mobilne oraz pozycja zajmowana na wózku były optymalne. W tym celu zapoznaj się dokładnie ze wszystkimi informacjami zawartymi w tej instrukcji, które są również ważne z punktu widzenia Twojego bezpieczeństwa podczas użytkowania wózka.

1.3 Inspekcja techniczna

Przed rozpoczęciem użytkowania wózka upewnij się, że wszystkie elementy napędu zostały dostarczone.

1.4 Dane techniczne

Szczegółowe dane techniczne:

max prędkość	25 km/h (z możliwością ograniczenia)
zasięg	Do 30 km
akumulatory	280 Wh
moc silnika	300 W
pokonywanie wzniesień	do 10 °
średnica kół	8"
dopuszczalne obciążenie	120 kg
masa własna	13 kg

2. UŻYTKOWANIE

2.1 Bezpieczeństwo użytkowania



UWAGA!!!

Przed rozpoczęciem użytkowania napędu BLUMIL wymaga się dokładnego zapoznania z nim przez przyszłego użytkownika a także osób pomagających i asystujących w użytkowaniu napędu.

Zasady bezpiecznego użytkowania

- Pomimo wszelkich środków bezpieczeństwa podjętych przez BLUMIL, istnieje ryzyko upadku.
- Nie wjeżdżaj na pochyłości o kącie większym niż 10%.
- Nie używaj żadnych schodów do przemieszczania się pomiędzy kondygnacjami i poziomami powierzchni, ponieważ może to grozić niebezpiecznym wypadkiem.
- Należy unikać powierzchni pokrytych lodem, olejami i innymi substancjami mogącymi wywołać poślizg.
- Podczas użytkowania i obsługi napędu oraz podczas jego składania i regulowania mechanizmów może zaistnieć niebezpieczeństwo uwięźnięcia i/lub ściśnięcia części ciała użytkownika/osoby towarzyszącej w otworach / szczelinach pomiędzy elementami. Należy wykonywać te czynności szczególnie ostrożnie. Po zakończeniu regulacji ustabilizować pozycję poprzez dokładne dokręcenie nakrętek/śrub.
- Chronić przed dostępem dzieci poniżej 5 lat (małe elementy).
- Chronić pojazd przed bezpośrednim dostępem źródeł ognia.
- Z uwagi na możliwość uzyskiwania wysokich prędkości, zaleca się jazdę w kasku.
- Nie należy jeździć po kałużach lub w inny sposób narażać napęd na działanie

wody.

- Przystawka powinna być stosowana wyłącznie do transportu jednej osoby jednocześnie. Wszelkie inne użycie jest niezgodne z przeznaczeniem.
- Zaleca się, aby napędu używały wyłącznie osoby, które są w stanie fizycznie i psychicznie sprostać wymogom ruchu po drogach publicznych.
- Należy pamiętać, że podczas jazdy po drogach publicznych wózek podlega wszystkim przepisom ruchu drogowego.
- Szczególnie osoby początkujące powinny zachować ostrożność podczas jazdy.
- Należy zapoznać się z drogą hamowania dla różnych prędkości.
- Należy także zapoznać się z ogólnymi przepisami o ruchu drogowym.
- Aby móc stabilnie poruszać się w linii prostej, należy w miarę możliwości podczas jazdy z dużą prędkością lub pokonywania zakrętów unikać nagłych ruchów kierownicą.
- Trzykołowy pojazd jest zawsze mniej stabilny niż czterokołowy.
- Podczas jazdy, hamowania i manewrowania kierownicę należy mocno trzymać obiema dłońmi. W przeciwnym razie istnieje dużo ryzyko wypadku.
- Prędkość jazdy należy dostosować do technicznych możliwości wózka, charakterystyki terenu i umiejętności operatora.
- Podczas pokonywania krawężników, nierówności itd. należy zachować ostrożność, ponieważ wózek może się przewrócić.
- Przed jazdą po wzniesieniach należy zapoznać się z produktem na płaskiej nawierzchni.
- Przed dojechaniem do zakrętu należy zwolnić, a w trakcie pokonywania go – wychylić się do jego wewnętrznej strony.
- Zestaw z napędem Blumil GO charakteryzuje się większym promieniem skrętu niż sam wózek, dlatego też skręcanie w ciasnych miejscach, np. korytarzach, może być czasem niemożliwe.
- Na wzniesieniach przyczepność koła napędowego jest mniejsza niż na płaskich drogach, co przekłada się na mniejszą siłę hamowania.
- Aby uniknąć przewrócenia wózka i doznania urazów, przeszkody, np.

krawężniki, należy zawsze pokonywać przodem/prostopadłe z niską prędkością. Maksymalna wysokość przeszkód to 50 mm, ale zależy ona od odległości kółek postojowych i kółek przednich od nawierzchni, a zatem od ustawień przystawki i połączenia z wózkiem.

- Podczas poruszania się po mokrej nawierzchni ryzyko poślizgu jest podwyższone ze względu na mniejszą przyczepność opon. W takiej sytuacji należy odpowiednio dostosować styl jazdy.

2.2 Podzespoły





2.3 Wyświetlacz i przyciski



Wskaźnik prędkości: wyświetla aktualną prędkość

Wskaźnik przebiegu: wyświetla całkowity przebieg

Wskaźnik zasilania: Pokazuje aktualną pojemność akumulatora z pięcioma paskami, każdy pasek to około 20% baterii.

Przełącznik świateł LED: dotknij dwukrotnie przełącznik światła LED, aby

włączyć lub wyłączyć światła.

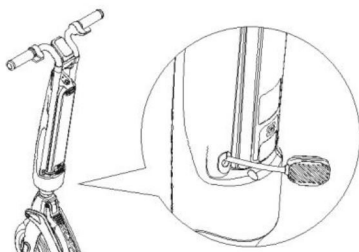
Przyciśnij i przytrzymaj przycisk LED, aby przełączyć tryb jazdy hulajnogi:

- TURBO 25 km/h
- Żółt 7 km/h
- Brak ikony 16 km/h

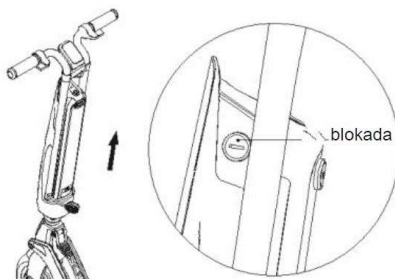
UWAGA: Tryb TURBO jest włączany na własną odpowiedzialność.

2.4 Demontaż akumulatora

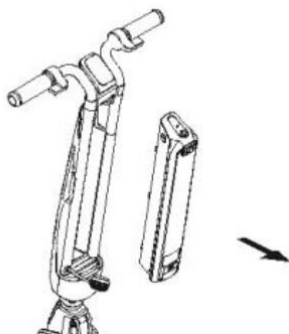
1. Odłącz zasilanie



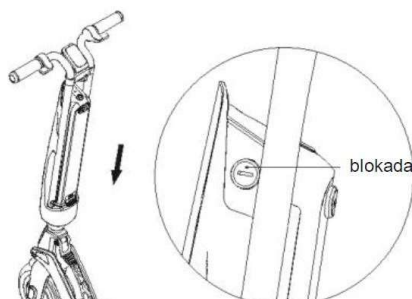
2. Wyłącz blokadę akumulatora za pomocą kluczyka i przesunąć akumulator do góry



3. Wyjmij akumulator

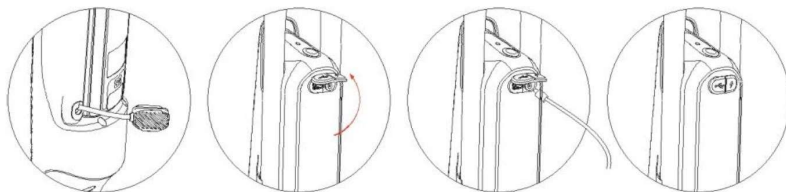


4. Podczas instalacji włóż delikatnie akumulator pionowo i zablokuj kluczykiem



2.5 Podłączanie ładowarki

1. Wyłącz zasilanie i wyciągnij przewód zasilający
2. Otwórz gumową zaślepkę portu ładowania
3. Podłącz przewód ładowania
4. Po zakończeniu zamocuj gumową zaślepkę



2.6 Podłączenie napędu do wózka

W celu podłączenia wózka należy dojechać przodem wózka do samego zderzaka [1]. Hak wspornika środkowego [2] powinien znajdować się nad tylną belką wózka inwalidzkiego. Jeżeli podczas podjeżdżania wspornik środkowy o coś zahacza, trzeba go odpowiednio podnieść lub opuścić za pomocą przycisków **Rozłączenie i Połączenie [3]**. Jeżeli już przód podnóżka styka się ze zderzakiem możemy nacisnąć przycisk **Połączenie**. Przód wózka zacznie się unosić. Przycisk należy trzymać do momentu aż docisk oprze się o podnóżek wózka inwalidzkiego. Po podłączeniu należy upewnić się, że układ jest stabilny przez poruszanie kierownicy na boki, tak żeby nie było luzu.

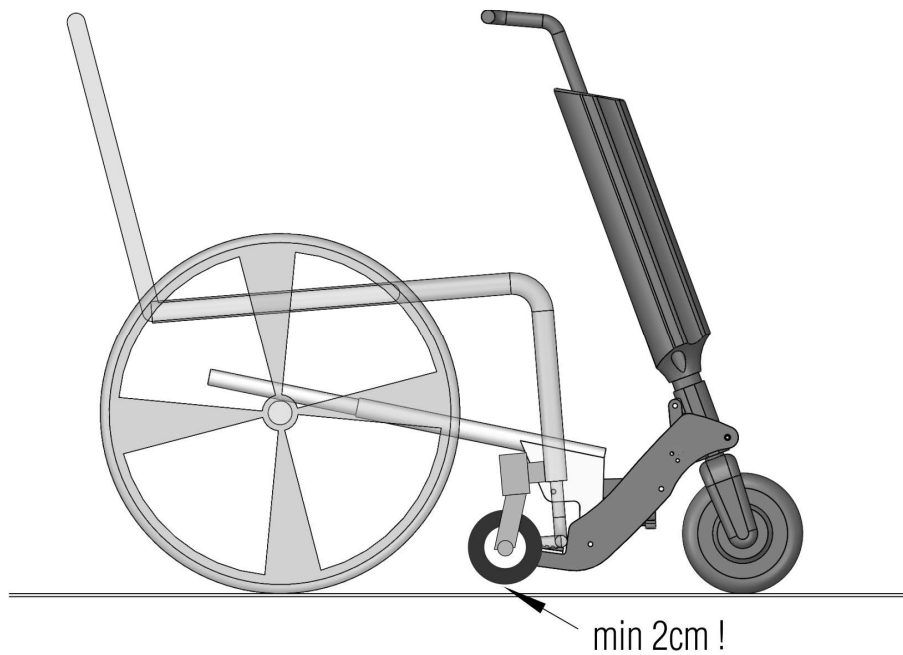
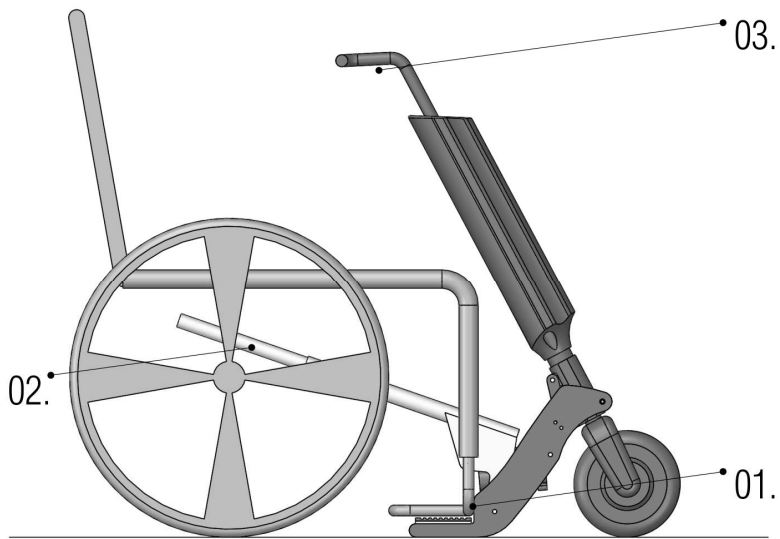
Jeżeli kółka przednie wózka nie uniosą się na wysokość co najmniej 2 cm, należy ustalić inną pozycję podnóżka względem zderzaka. W tym celu trzeba wydłużyć hak wspornika środkowego o kilka centymetrów i podjechać ponownie wózkiem w celu połączenia z napędem – tym razem dalej od zderzaka oraz ponowić procedurę połączenia.

UWAGA: *Zbyt długie naciskanie przycisku **Połączenia**, po podłączeniu układu może spowodować uszkodzenie ramy wózka inwalidzkiego lub napędu Blumil GO.*

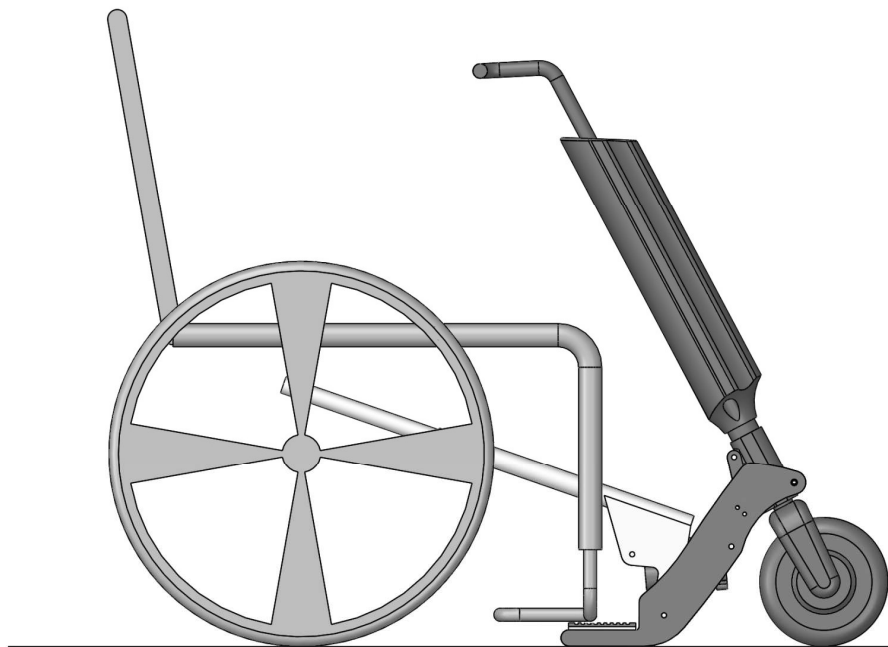
Aby rozłączyć układ należy wcisnąć przycisk **Rozłączenie** i trzymać naciśnięty do momentu opuszczenia się przednich kółek wózka inwalidzkiego i podniesienie się wspornika środkowego ponad tylną belkę. Można wtedy swobodnie wycofać wózkiem inwalidzkim.

Jeżeli podczas naciskania układ przestanie działać, należy wyłączyć i włączyć ponownie dostawkę.

Podnóżek styka się ze zderzakiem.



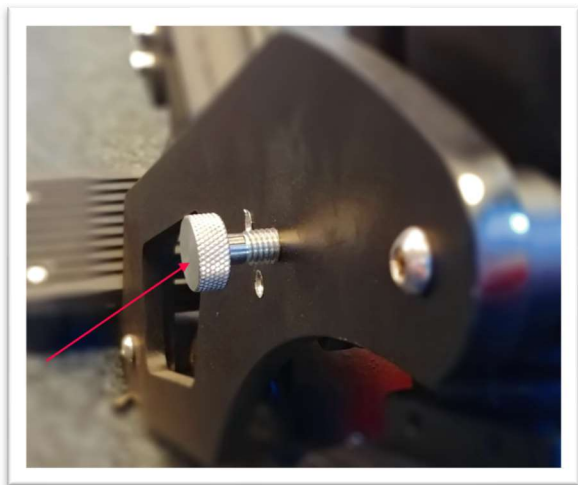
Podnóżek odsunięty od zderzaka



2.7 Składanie

Blumil GO ma wygodny mechanizm składania. Możesz go łatwo złożyć do przechowywania lub transportu.

1. Opuść wspornik środkowy za pomocą przycisku łączenia / odłączania.
2. Wyciągnij dodatkowy kołek zabezpieczający.



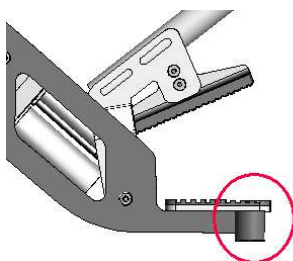
3. Naciśnij mocno przycisk składania.



2.8 Wózki z wyższym podnóżkiem

Ponieważ każdy wózek inwalidzki jest nieco inny i dostosowany do konkretnych potrzeb użytkownika, mogą być konieczne dodatkowe regulacje. Jeśli nie możesz zbliżyć się do zderzaka z wózkiem inwalidzkim, ponieważ zacisk blokuje płytę podnóżka, może być konieczne użycie dostarczonych dłuższych śrub (M6x70). Można to zrobić w kilku krokach:

1. Zdejmij 4 gumowe podstawki, odkręcając 4 śruby M6x40.

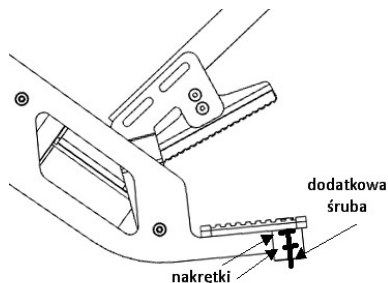


2. Przełóż przez otwory dostarczone dłuższe śruby.

3. Dokręć mocno dodatkowe nakrętki (po 1 z każdej strony), aby śruby się nie poruszały.

4. Pozostałe 4 nakrętki (po 1 z każdej strony) wkręcić mniej więcej do połowy - będą potrzebne w następnym kroku.

5. Przykręć 4 gumowe podstawki tak mocno, jak to możliwe i zablokuj je nakrętkami, które zainstalowałeś w poprzednim kroku.



3. Jazda

Oto kilka podstawowych zasad, z którymi należy się zapoznać, aby zaznajomić się z jazdą na BLUMIL GO. Należy go użytkować rozważnie. Należy zwrócić szczególną uwagę na ostrzeżenia i instrukcje napędu BLUMIL.

Podczas pierwszej jazdy na BLUMIL GO, zacznij od płaskiej powierzchni z dobrą przyczepnością, wolną od przeszkód.

UWAGA: *Przed jazdą należy upewnić się, czy zostały wykonane regulacje zgodne z instrukcją.*

UWAGA: *Nie wolno jeździć w trudnym terenie, dopóki nie ma się doświadczenia w jeździe.*

Aby przyspieszyć należy nacisnąć manetkę gazu.

Aby zwolnić lub zahamować trzeba wcisnąć przycisk hamulca. Do kompletnego zatrzymania niezbędne jest złapanie tylnych kół wózka rękami.

Podczas pokonywania zbyt stromych wzniesień Blumil GO może się wyłączyć, aby zapobiec przegrzaniu i uszkodzeniu silnika.

4. KONSERWACJA NAPĘDU PODCZAS EKSPLOATACJI

4.1 Mycie, czyszczenie, dezynfekcja

Ramę napędu należy czyścić ściereczką lekko zwilżoną roztworem wody z łagodnym detergentem. Dezynfekować środkami płynnymi lub aerozolowymi do dezynfekcji, posiadającymi atest Państwowego zakładu Higieny.

Powierzchnie lakierowane konserwować mleczkami przeznaczonymi do lakierów samochodowych .

Elementy gumowe konserwować środkami przeznaczonymi do zabezpieczenia i konserwacji wyrobów wykonanych z tworzyw gumowych.

4.2 Narzędzia przeznaczone do konserwacji

Do napędu dołączony jest klucz niezbędny do regulacji.

4.3 Konserwacja zestawu baterii

Akumulator jest najważniejszą częścią napędu. Aby maksymalnie wydłużyć czas pracy na baterii, postępuj zgodnie z poniższymi punktami:

1. Uważnie przeczytaj środki ostrożności na etykiecie powierzchni akumulatora i postępuj zgodnie z instrukcjami
2. Proszę starać się utrzymywać akumulator w temperaturze 0 °C ~ 40 °C w pomieszczeniu o temperaturze pokojowej, a wpłynie to na lepszą wydajność baterii. Należy unikać temperatury poniżej -20 stopni lub wyższej niż 50 stopni.
3. Prosimy o przechowywanie akumulatora w suchym, chłodnym otoczeniu. W zamkniętym, wilgotnym otoczeniu zestaw akumulatorów może być skondensowany, a woda może uszkodzić akumulator.
4. Podczas codziennego użytkowania staraj się unikać całkowitego wyczerpania baterii. Prosimy ładować tak szybko, jak to możliwe, gdy na LCD widać, że zostało tylko 10% ~ 20%. Przechowywanie baterii rozładowanej grozi jej zepsuciem.

5. SERWIS I GWARANCJA

5.1 Wykaz autoryzowanych zakładów serwisowych

BLUMIL Miłosz Krawczyk
ul. Giełdowa 4B lok. 11
01-211 Warszawa
e-mail: info@blumil.com

5.2 Gwarancja

Gwarancji na poprawne działanie sprzętu udziela Blumil na okres 24 miesięcy, zgodnie z dowodem zakupu. Ujawnione w okresie gwarancji wady będą usunięte bezpłatnie przez serwis.

Data, od której obowiązuje gwarancja, jest data wystawienia dokumentu zakupu (Faktura VAT lub paragon). Ujawnione w okresie gwarancji wady będą usunięte bezpłatnie przez Serwis.

Naprawa gwarancyjna nie obejmuje czynności przewidzianych w instrukcji obsługi lub instalacji, do wykonania których zobowiązany jest Użytkownik we własnym zakresie i na własny koszt.

Gwarancja nie obejmuje naturalnego zużycia elementów.

Niniejsza gwarancja obejmuje usterki sprzętu spowodowane wadliwymi częściami i/lub defektami produkcyjnymi.

Uszkodzony sprzęt Reklamujący dostarczy do serwisu Blumil osobiście, przesyłką pocztową lub przesyłką kurierską.

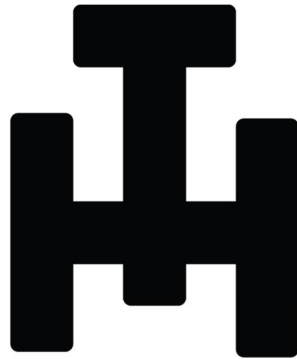
Warunki przyjęcia sprzętu do naprawy - obowiązki klienta:

- Dokładnie sprawdzić uszkodzony sprzęt i opisać rodzaj uszkodzenia.
- Opis wraz z uszkodzonym sprzętem i kopią dowodu zakupu dostarczyć do serwisu Blumil.
- Sprzęt należy dostarczyć kompletny w opakowaniu zabezpieczającym przed uszkodzeniem.
- Po zrealizowaniu reklamacji sprzęt należy odebrać w miejscu składania reklamacji, bądź, jeśli reklamacja jest składana wysyłkowo serwis odeśle sprzęt na adres z dowodu zakupu na koszt nadawcy firmą kurierską.
- Klient otrzyma dokument Potwierdzenie Odbioru Towaru z Naprawy

- Gwarancyjnej, który jednocześnie będzie podstawą do wydłużenia okresu gwarancyjnego o czas naprawy oraz ewentualnej wymiany sprzętu na nowy.
- W przypadku przesyłek kurierskich wszelkie koszty związane z zapewnieniem bezpiecznego opakowania, ubezpieczenia, transportu i innym ryzykiem ponosi Klient.
 - Ewentualne wady lub uszkodzenia sprzętu ujawnione w okresie gwarancji będą usunięte bezpłatnie w terminie 21 dni roboczych, lecz w uzasadnionych przypadkach termin ten może ulec przedłużeniu, jednak nie dłużej niż do 3 miesięcy od daty dostarczenia sprzętu do naszego serwisu.

Gwarancją nie są objęte:

- uszkodzenia mechaniczne, chemiczne, termiczne lub celowe uszkodzenia sprzętu i wywołane nimi wady,
- uszkodzenia i wady wynikłe na skutek niewłaściwego lub niezgodnego z instrukcją używania,
- uszkodzenia i wady wynikłe na skutek niewłaściwej lub niezgodnej z instrukcją instalacji, napraw, przeróbek, dostrojzeń lub zmian konstrukcyjnych dokonywanych przez Klienta lub Użytkownika.



B L U M I L -GO